

**Ultra Hub 7  
Kabel**



# Zusammen durchstarten

In wenigen Schritten ins  
Highspeed-Internet.

Together we can



# Willkommen bei Vodafone

Richte Deinen Ultra Hub 7 jetzt selbst ein.

Das geht ganz einfach: Mit dieser Anleitung. Oder mit der UltraConnect-App.

Viel Spaß beim Surfen mit Deinem Ultra Hub 7.



Scann den QR-Code. Und lad Dir die UltraConnect-App runter. [www.vod.af/UltraConnectApp](http://www.vod.af/UltraConnectApp)

## So viel Zeit brauchst Du für die Einrichtung

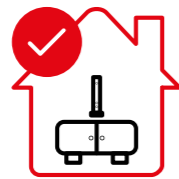
**Ultra Hub 7 einrichten**  
**15 Minuten**  
**Hinweis:** Update und Freischaltung können zusätzlich **bis zu 30 Minuten** dauern

**Geräte verbinden mit WLAN oder LAN**  
**5-20 Minuten, je nach Anzahl der Geräte**

**Telefon anschließen**  
**5 Minuten**  
Die Freischaltung kann zusätzlich **bis zu 10 Minuten** dauern

## So stellst Du den Ultra Hub auf

Stell Deinen Ultra Hub 7 senkrecht auf. Am besten ist ein zentraler, erhöhter Standort. Gegenstände oder Möbelstücke vor Deinem Ultra Hub 7 verringern die WLAN-Reichweite.

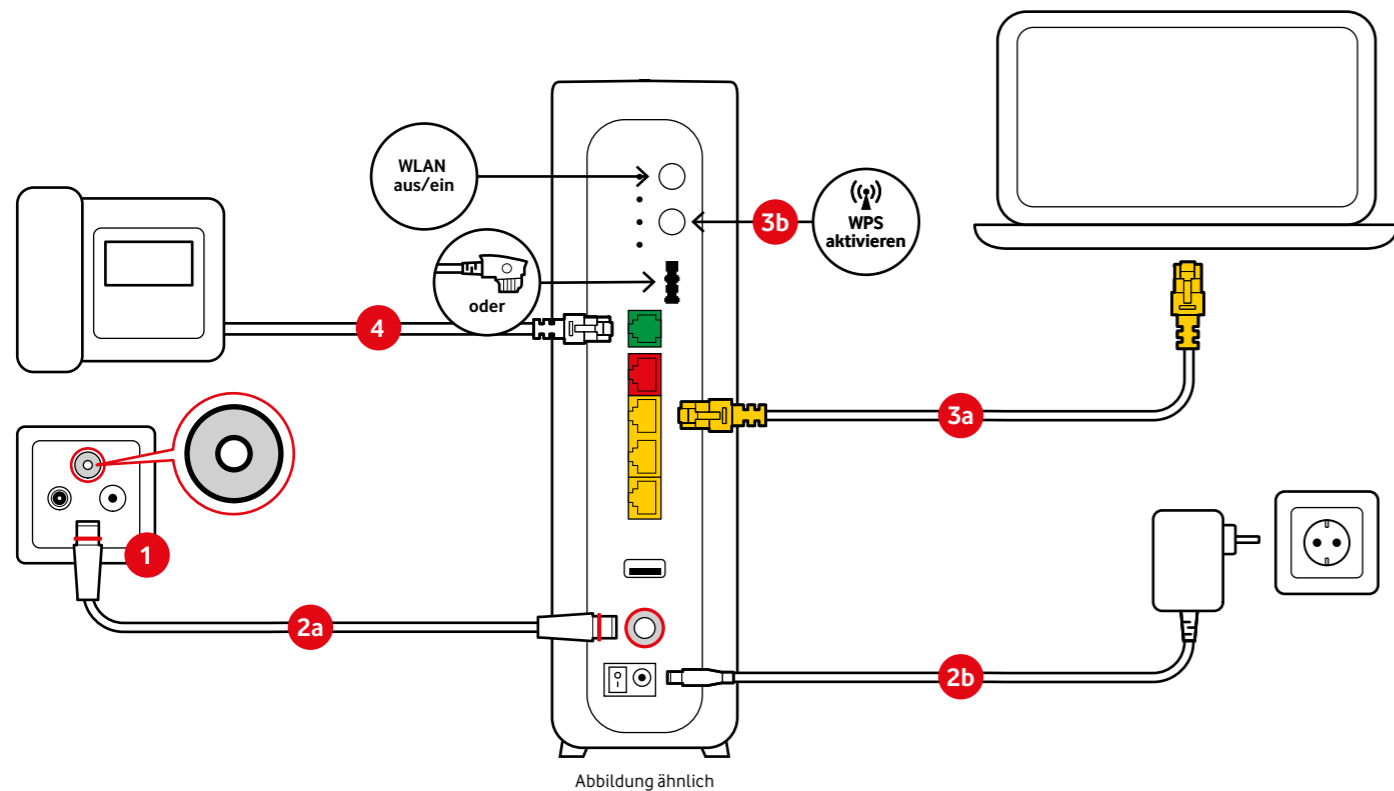


## So vermeidest Du Störquellen

Stell Deinen Ultra Hub 7 nicht in die Nähe eines Babyphones oder großen Metall-Gegenständen wie Kühlschrank oder Flachbild-TV.



## Übersicht



## Fehlt Zubehör oder brauchst Du Hilfe bei der Einrichtung?

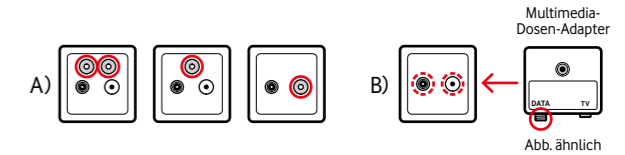
Du erreichst uns telefonisch unter: **0800 172 12 12** rund um die Uhr

Lies Dir bitte auch die Sicherheitshinweise durch, die den Geräten beiliegen. Weitere Geräte, z. B. Telefon, Laptop oder Tablet, sind nicht im Lieferumfang enthalten.

# So richtest Du Deinen Ultra Hub 7 ein

## 1 Kabel-Dose prüfen

Deine 4-, 3- oder 2-Loch-Kabeldose hat einen DATA-Anschluss. Dieser steht hervor und hat ein Schraubgewinde – Abbildung A. Ist an Deiner 2-Loch-Kabeldose kein DATA-Anschluss? Dann steck oder schraub einfach den rechteckigen Adapter auf – Abbildung B.

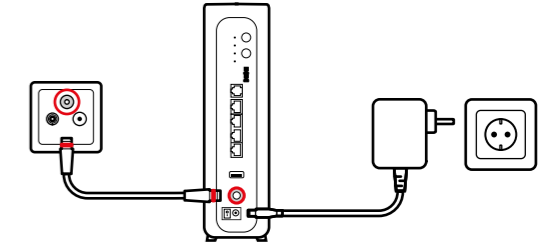


## 2 Ultra Hub 7 anschließen

Jetzt steckst Du das eine Ende des Anschlusskabels auf das Schraubgewinde vom DATA-Anschluss Deiner Kabeldose oder des Adapters. Das Kabel hat zwei gleiche runde Enden und eine rote Markierung. Das andere Ende steckst Du auf den hervorstehenden CABLE-Anschluss Deines Routers.

**2a** Prüfe ob Dein Ultra Hub 7 eingeschaltet ist. Dafür muss der Kippschalter nach unten auf I gedrückt sein. Diesen findest Du neben dem POWER-Anschluss. Jetzt startet Dein Ultra Hub 7. Dabei blinkt die LED auf der Vorderseite blau. Warte bis die LED dauerhaft weiß leuchtet. Das kann **bis zu 30 Minuten** dauern. Mach bitte erst danach weiter.

**2b** Verbinde jetzt das Stromkabel. Steck dazu das runde Ende in den POWER-Anschluss vom Ultra Hub 7. Diesen findest Du auf der Rückseite ganz Unten. Danach steckst Du das Netzteil in die Steckdose. Prüfe ob Dein Ultra Hub 7 eingeschaltet ist. Dafür muss der Kippschalter nach unten auf I gedrückt sein. Diesen findest Du neben dem POWER-Anschluss. Jetzt startet Dein Ultra Hub 7. Dabei blinkt die LED auf der Vorderseite blau. Warte bis die LED dauerhaft weiß leuchtet. Das kann **bis zu 30 Minuten** dauern. Mach bitte erst danach weiter.



**Gut zu wissen:** Du kannst das Anschlusskabel aufstecken – auch, wenn es ein Schraubgewinde gibt.

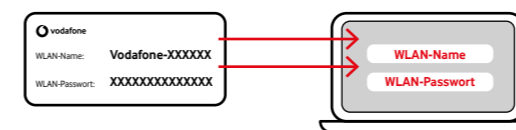
## 3 Geräte verbinden

### Über WLAN manuell

**Direkte Verbindung:** Scann einfach den QR-Code auf der Rückseite Deines Ultra Hub 7. Du wirst automatisch verbunden.

**Manuelle Verbindung:** Schalt das WLAN auf dem Gerät ein, das Du verbinden willst. Und öffne die WLAN-Einstellungen. Wähl Dein Netzwerk aus und gib das Passwort ein. Dafür brauchst Du die Zugangsdaten. Die findest Du unter Wi-Fi Name und Wi-Fi Passwort. Auf der Unterseite Deines Ultra Hub 7 und auf der kleinen Karte.

**Gut zu wissen:** WLAN schaltest Du aus und ein, mit der WiFi-Taste auf der Rückseite oben Deines Ultra Hub 7.



## 4 Telefon anschließen optional

Du kannst Dein Telefon direkt mit dem Ultra Hub 7 verbinden. Je nach Stecker Deines Telefons nutzt den Anschluss TEL 1 oder TEL 2. Es kann bis zu 10 Minuten dauern, bis Dein Telefon aktiviert ist.

**Info:** Du willst Einstellungen auf Deinem Ultra Hub 7 ändern? Gib in Deinem Internet-Browser <http://192.168.0.1> ein. Das Web UI Passwort findest Du auf der Unterseite Deines Ultra Hub 7 und der kleinen Karte.

### 3a Über LAN

Steck das LAN-Kabel in Deinen Computer. Das andere Ende kommt in einen der LAN-Anschlüsse 1 bis 4 Deines Ultra Hub 7.

**Gut zu wissen:** Der rote LAN-Anschluss 1 mit der Beschriftung 2.5G unterstützt Geschwindigkeiten bis 2.500 Mbit/s

### 3b Über WLAN per WPS

Prüf, ob Dein Gerät WPS unterstützt. Drück kurz die WPS-Taste auf der Rückseite Deines Ultra Hub 7. Die LED auf der Vorderseite blinkt dann lila. Aktivier dann innerhalb von 2 Minuten WPS auf dem Gerät, das Du verbinden willst.

## Teste Deine Internet-Geschwindigkeit

Mit unserem 2-stufigen Speedtest Plus.



Scann den QR-Code und komm direkt zum Speedtest Plus [www.speedtest.vodafone.de](http://www.speedtest.vodafone.de)

## Registrier Dich bei MeinVodafone – Dein Service-Portal

Da kannst Du einfach super viel erledigen und sehen. Freu Dich auf tolle Funktionen.



Scann den QR-Code und komm direkt zu MeinVodafone [www.vodafone.de/meinvodafone](http://www.vodafone.de/meinvodafone)

## Hilfe, Service und Kontakt



Scann den QR-Code und  
komm direkt zu unseren digitalen Services  
[www.vod.af/digitale.services](http://www.vod.af/digitale.services)

Du erreichst uns rund um die Uhr unter **0800 172 12 12**