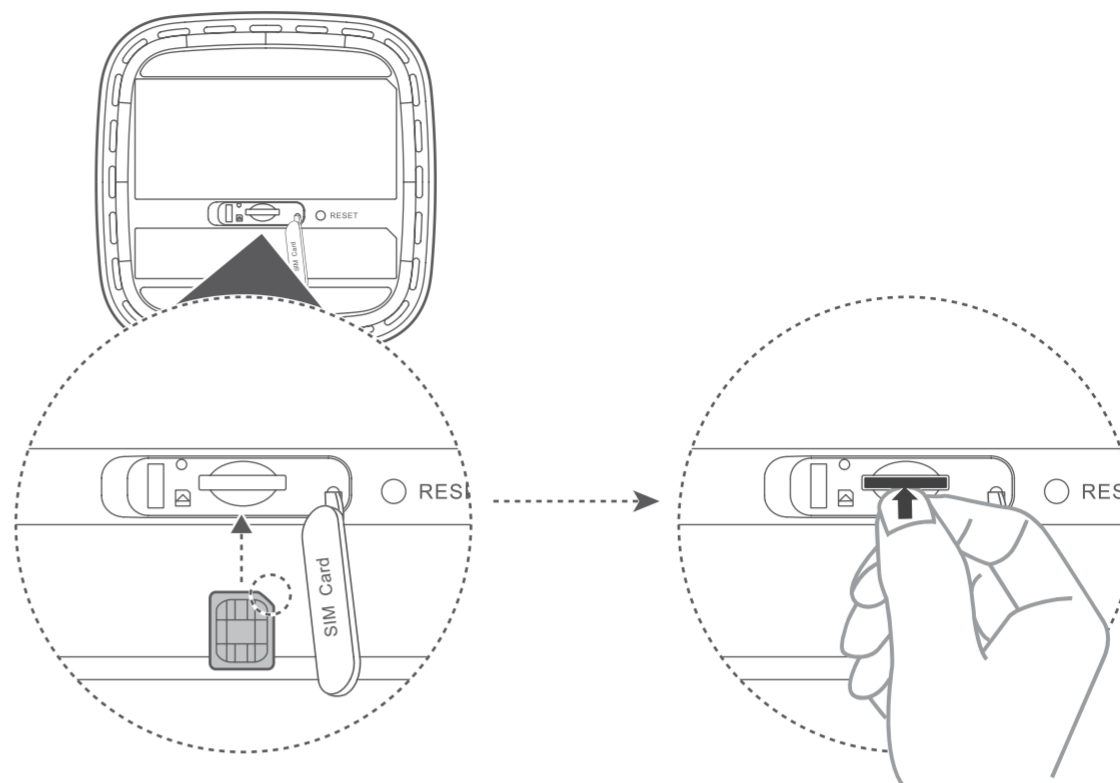


So installierst Du den GigaCube 5G

1. Steck die Nano-SIM-Karte in den GigaCube.

Den Steckplatz findest Du auf der Unterseite des Geräts.

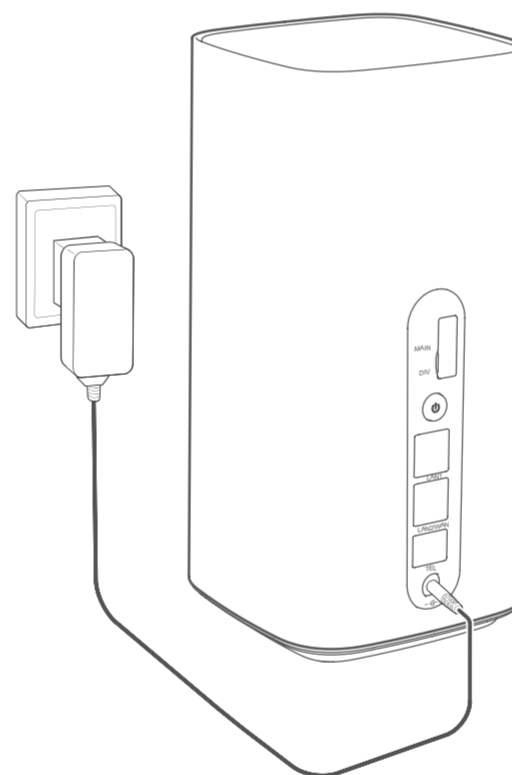
Tipp: Der GigaCube muss ausgeschaltet sein, wenn Du die Nano-SIM-Karte einsetzt oder entfernst. Sonst kann sie beschädigt werden.



2. Schließ das Stromkabel an.

Dein GigaCube schaltet sich automatisch ein und stellt eine Verbindung mit dem Internet her.

Tipp: In der Nähe von Fenstern ist der Internet-Empfang am besten.



3. Verbinde Deine Geräte wie Smartphones oder Tablets mit dem WLAN-Netz Deines GigaCubes.

Such mit Deinem Gerät nach dem WLAN-Namen des GigaCubes 5G. Gib dann das WLAN-Passwort ein. Beides findest Du auf dem Aufkleber an der Unterseite des GigaCubes.

